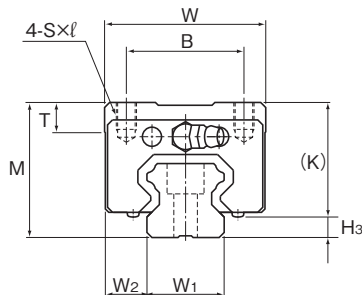


# HSR-R、HSR-RM、HSR-LR和HSR-LRM型



公称型号	外形尺寸			LM滑块尺寸									油嘴	H <sub>3</sub>
	高度	宽度	长度	B	C	S×l	L <sub>1</sub>	T	K	N	E			
	M	W	L											
HSR 15R HSR 15RM	28	34	56.6	26	26	M4×5	38.8	6	23.3	8.3	5.5	PB1021B	4.7	
HSR 20R HSR 20RM	30	44	74	32	36	M5×6	50.8	8	26	5	12	B-M6F	4	
HSR 20LR HSR 20LRM	30	44	90	32	50	M5×6	66.8	8	26	5	12	B-M6F	4	
HSR 25R HSR 25RM	40	48	83.1	35	35	M6×8	59.5	9	34.5	10	12	B-M6F	5.5	
HSR 25LR HSR 25LRM	40	48	102.2	35	50	M6×8	78.6	9	34.5	10	12	B-M6F	5.5	
HSR 30R HSR 30RM	45	60	98	40	40	M8×10	70.4	9	38	10	12	B-M6F	7	
HSR 30LR HSR 30LRM	45	60	120.6	40	60	M8×10	93	9	38	10	12	B-M6F	7	
HSR 35R HSR 35RM	55	70	109.4	50	50	M8×12	80.4	11.7	47.5	15	12	B-M6F	7.5	
HSR 35LR HSR 35LRM	55	70	134.8	50	72	M8×12	105.8	11.7	47.5	15	12	B-M6F	7.5	
HSR 45R HSR 45LR	70	86	139 170.8	60	60 80	M10×17	98 129.8	15	60	20	16	B-PT1/8	10	
HSR 55R HSR 55LR	80	100	163 201.1	75	75 95	M12×18	118 156.1	20.5	67	21	16	B-PT1/8	13	
HSR 65R HSR 65LR	90	126	186 245.5	76	70 120	M16×20	147 206.5	23	76	19	16	B-PT1/8	14	
HSR 85R HSR 85LR	110	156	245.6 303	100	80 140	M18×25	178.6 236	29	94	23	16	B-PT1/8	16	

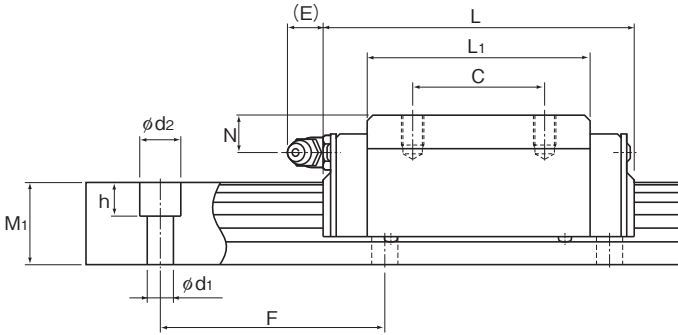
## 公称型号的构成例

### HSR35 R 2 QZ SS C0 M +1400L P T M - II

公称型号	LM滑块的种类	QZ 自润滑器	防尘附件 标记(※1)	LM滑块 为不锈钢制	LM轨道长度 (单位:mm)	LM轨道 为不锈钢制 LM轨道拼接标记	相同平面上 所使用的 轴数标记(※4)
	同一轨道上使用的 LM滑块的个数		径向予压标记(※2) 普通(无标记)/轻予压(C1)/中予压(C0)		精度标记(※3) 普通级(无标记)/高级(H)/精密级(P)/超精密级(SP)/超超精密级(LP)		

(※1) 参照图1-352上的防尘附件。(※2) 参照图1-90。(※3) 参照图1-95。(※4) 参照图1-35。

注) 此公称型号以1轴单元为1套装置。(而当2轴平行使用时, 至少需要2套装置。)  
在附带有QZ自润滑器时, 则不配备油嘴。



单位：mm

	LM轨道尺寸						基本额定负荷		静态容许力矩 kN·m*					质量	
	宽度 W <sub>1</sub> ±0.05	W <sub>2</sub>	高度 M <sub>1</sub>	孔距 F	长度* d <sub>1</sub> ×d <sub>2</sub> ×h	长度* Max	C kN	C <sub>0</sub> kN	M <sub>a</sub>		M <sub>b</sub>		M <sub>c</sub>	LM滑块 kg	LM轨道 kg/m
									单滑块	双滑块紧靠	单滑块	双滑块紧靠	单滑块		
	15	9.5	15	60	4.5×7.5×5.3	3000 (1240)	8.33	13.5	0.0805	0.457	0.0805	0.457	0.0844	0.18	1.5
	20	12	18	60	6×9.5×8.5	3000 (1480)	13.8	23.8	0.19	1.04	0.19	1.04	0.201	0.25	2.3
	20	12	18	60	6×9.5×8.5	3000 (1480)	21.3	31.8	0.323	1.66	0.323	1.66	0.27	0.35	2.3
	23	12.5	22	60	7×11×9	3000 (2020)	19.9	34.4	0.307	1.71	0.307	1.71	0.344	0.54	3.3
	23	12.5	22	60	7×11×9	3000 (2020)	27.2	45.9	0.529	2.74	0.529	2.74	0.459	0.67	3.3
	28	16	26	80	9×14×12	3000 (2520)	28	46.8	0.524	2.7	0.524	2.7	0.562	0.9	4.8
	28	16	26	80	9×14×12	3000 (2520)	37.3	62.5	0.889	4.37	0.889	4.37	0.751	1.1	4.8
	34	18	29	80	9×14×12	3000 (2520)	37.3	61.1	0.782	3.93	0.782	3.93	0.905	1.5	6.6
	34	18	29	80	9×14×12	3000 (2520)	50.2	81.5	1.32	6.35	1.32	6.35	1.2	2	6.6
	45	20.5	38	105	14×20×17	3090	60 80.4	95.6 127	1.42 2.44	7.92 12.6	1.42 2.44	7.92 12.6	1.83 2.43	2.6 3.1	11
	53	23.5	44	120	16×23×20	3060	88.5 119	137 183	2.45 4.22	13.2 21.3	2.45 4.22	13.2 21.3	3.2 4.28	4.3 5.4	15.1
	63	31.5	53	150	18×26×22	3000	141 192	215 286	4.8 8.72	23.5 40.5	4.8 8.72	23.5 40.5	5.82 7.7	7.3 9.3	22.5
	85	35.5	65	180	24×35×28	3000	210 282	310 412	8.31 14.2	45.6 72.5	8.31 14.2	45.6 72.5	11 14.7	13 16	35.2

注) 标记M表示LM滑块、LM轨道和钢球采用不锈钢材料。因此带此标记的型号耐腐蚀性强, 不易受环境影响。

长度\* 长度Max是指LM轨道的标准最大长度。(参照 B1-84)

静态容许力矩\*

单滑块: 使用1个LM滑块的静态容许力矩值

双滑块: 使用2个互相紧靠的LM滑块时的静态容许力矩值