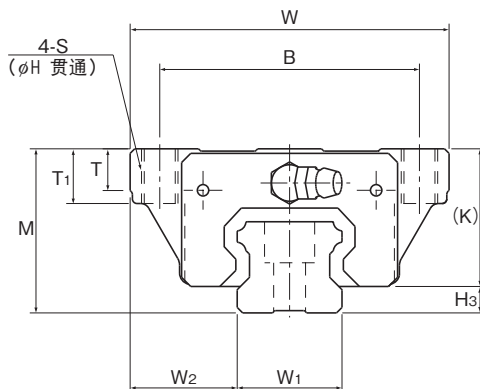


## SHS-C、SHS-LC型



公称型号	外形尺寸			LM滑块尺寸											侧喷嘴备用孔*		
	高度 M	宽度 W	长度 L	B	C	S	H	L <sub>1</sub>	T	T <sub>1</sub>	K	N	E	油嘴	e <sub>0</sub>	f <sub>0</sub>	D <sub>0</sub>
SHS 15C SHS 15LC	24	47	64.4 79.4	38	30	M5	4.4	48 63	5.9	8	21	5.5	5.5	PB1021B	4	4	3
SHS 20C SHS 20LC	30	63	79 98	53	40	M6	5.4	59 78	7.2	10	25.4	6.5	12	B-M6F	4.3	5.3	3
SHS 25C SHS 25LC	36	70	92 109	57	45	M8	6.8	71 88	9.1	12	30.2	7.5	12	B-M6F	4.5	5.5	3
SHS 30C SHS 30LC	42	90	106 131	72	52	M10	8.5	80 105	11.5	15	35	8	12	B-M6F	5.8	6	5.2
SHS 35C SHS 35LC	48	100	122 152	82	62	M10	8.5	93 123	11.5	15	40.5	8	12	B-M6F	6.5	5.5	5.2
SHS 45C SHS 45LC	60	120	140 174	100	80	M12	10.5	106 140	14.1	18	51.1	10.5	16	B-PT1/8	8	8	5.2
SHS 55C SHS 55LC	70	140	171 213	116	95	M14	12.5	131 173	16	21	57.3	11	16	B-PT1/8	10	8	5.2
SHS 65C SHS 65LC	90	170	221 272	142	110	M16	14.5	175 226	18.8	24	71	19	16	B-PT1/8	10	12	5.2

## 公称型号的构成例

SHS25 LC 2 QZ KKHH C0 +1200L P Z T - II

公称型号

LM滑块的  
种类同一轨道上使用的  
LM滑块的个数QZ  
自润滑器防尘附件  
标记(※1)径向予压标记(※2)  
普通(无标记)/轻予压(C1)  
中予压(C0)LM轨道长度  
(单位:mm)LM轨道  
拼接标记

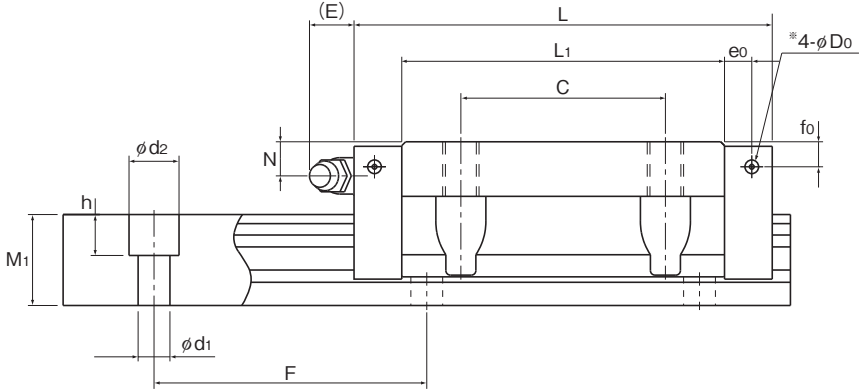
附薄钢带

精度标记(※3)  
普通级(无标记)/高级(H)/精密级(P)  
超精密级(SP)/超超精密级(LP)相同平面上  
所使用的  
轴数标记(※4)

(※1) 参照图A1-352上的防尘附件。(※2) 参照图A1-89。(※3) 参照图A1-95。(※4) 参照图A1-35。

注) 此公称型号以1轴单元为1套装置。(而当2轴平行使用时, 至少需要2套装置。)

在带有QZ自润滑器时, 则不配备油嘴。



单位：mm

H <sub>3</sub>	LM轨道尺寸						基本额定负荷		静态容许力矩 kN·m*					质量	
	宽度 W <sub>1</sub> 0 -0.05	W <sub>2</sub>	高度 M <sub>1</sub>	孔距 F	d <sub>1</sub> ×d <sub>2</sub> ×h	长度* Max	C kN	C <sub>0</sub> kN	M <sub>A</sub>		M <sub>B</sub>		M <sub>C</sub>	LM滑块 kg	LM轨道 kg/m
									单滑块	双滑块 紧靠	单滑块	双滑块 紧靠	单滑块		
	W <sub>1</sub>	W <sub>2</sub>	M <sub>1</sub>	F	d <sub>1</sub> ×d <sub>2</sub> ×h	Max	C	C <sub>0</sub>	单滑块	双滑块 紧靠	单滑块	双滑块 紧靠	单滑块	kg	kg/m
3	15	16	13	60	4.5×7.5×5.3	2500	14.2 17.2	24.2 31.9	0.175 0.296	0.898 1.43	0.175 0.296	0.898 1.43	0.16 0.212	0.23 0.29	1.3
4.6	20	21.5	16.5	60	6×9.5×8.5	3000	22.3 28.1	38.4 50.3	0.334 0.568	1.75 2.8	0.334 0.568	1.75 2.8	0.361 0.473	0.46 0.61	2.3
5.8	23	23.5	20	60	7×11×9	3000	31.7 36.8	52.4 64.7	0.566 0.848	2.75 3.98	0.566 0.848	2.75 3.98	0.563 0.696	0.72 0.89	3.2
7	28	31	23	80	9×14×12	3000	44.8 54.2	66.6 88.8	0.786 1.36	4.08 6.6	0.786 1.36	4.08 6.6	0.865 1.15	1.34 1.66	4.5
7.5	34	33	26	80	9×14×12	3000	62.3 72.9	96.6 127	1.38 2.34	6.76 10.9	1.38 2.34	6.76 10.9	1.53 2.01	1.9 2.54	6.2
8.9	45	37.5	32	105	14×20×17	3090	82.8 100	126 166	2.05 3.46	10.1 16.3	2.05 3.46	10.1 16.3	2.68 3.53	3.24 4.19	10.4
12.7	53	43.5	38	120	16×23×20	3060	128 161	197 259	3.96 6.68	19.3 31.1	3.96 6.68	19.3 31.1	4.9 6.44	5.35 6.97	14.5
19	63	53.5	53	150	18×26×22	3000	205 253	320 408	8.26 13.3	40.4 62.6	8.26 13.3	40.4 62.6	9.4 11.9	10.7 13.7	23.7

注) 侧喷嘴用备用孔\*并未钻通, 这是为了防止异物进入LM滑块内。

此外, 如果要求安装油嘴, 将由THK来实施安装作业。因此, 除安装油嘴之外, 请勿使用侧喷嘴用备用孔\*。

长度\* 长度Max是指LM轨道的标准最大长度。(参照 B1-12)

静态容许力矩\*

单滑块: 使用1个LM滑块的静态容许力矩值

双滑块: 使用2个互相紧靠的LM滑块时的静态容许力矩值