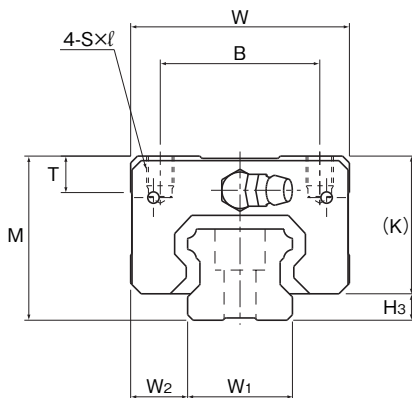


SHS-V、SHS-LV型



公称型号	外形尺寸			LM滑块尺寸										侧喷嘴备用孔*		
	高度	宽度	长度	B	C	S×l	L ₁	T	K	N	E	油嘴	e ₀	f ₀	D ₀	
	M	W	L													
SHS 15V SHS 15LV	24	34	64.4 79.4	26	26 34	M4×4	48 63	5.9	21	5.5	5.5	PB1021B	4	4	3	
SHS 20V SHS 20LV	30	44	79 98	32	36 50	M5×5	59 78	8	25.4	6.5	12	B-M6F	4.3	5.3	3	
SHS 25V SHS 25LV	36	48	92 109	35	35 50	M6×6.5	71 88	8	30.2	7.5	12	B-M6F	4.5	5.5	3	
SHS 30V SHS 30LV	42	60	106 131	40	40 60	M8×8	80 105	8	35	8	12	B-M6F	5.8	6	5.2	
SHS 35V SHS 35LV	48	70	122 152	50	50 72	M8×10	93 123	14.7	40.5	8	12	B-M6F	6.5	5.5	5.2	
SHS 45V SHS 45LV	60	86	140 174	60	60 80	M10×15	106 140	14.9	51.1	10.5	16	B-PT1/8	8	8	5.2	
SHS 55V SHS 55LV	70	100	171 213	75	75 95	M12×15	131 173	19.4	57.3	11	16	B-PT1/8	10	8	5.2	
SHS 65V SHS 65LV	90	126	221 272	76	70 120	M16×20	175 226	19.5	71	19	16	B-PT1/8	10	12	5.2	

公称型号的构成例

SHS30 V 2 QZ KKHH C1 +1240L P Z T - II

公称型号

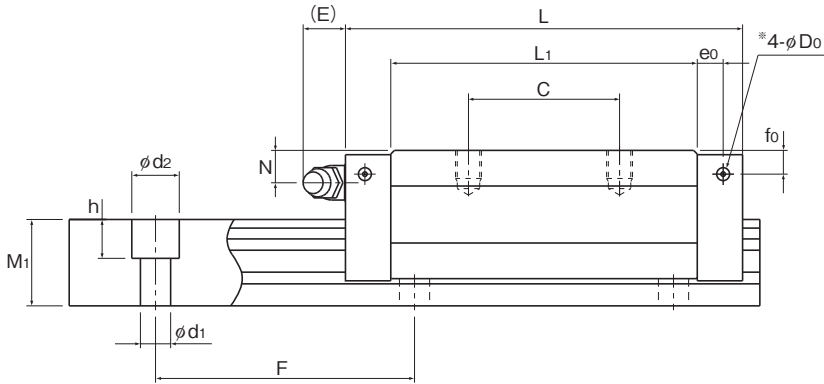
LM滑块
的种类QZ
自润滑器防尘附件
标记(※1)LM轨道长度
(单位mm)

附薄钢带

LM轨道
拼接标记相同平面上
所使用的
轴数标记(※4)同一轨道上使用的
LM滑块的个数径向予压标记(※2)
普通(无标记)/轻予压(C1)
中予压(C0)精度标记(※3)
普通级(无标记)/高级(H)/精密级(P)
超精密级(SP)/超超精密级(UP)

(※1) 参照图1-352上的防尘附件。(※2) 参照图1-89。(※3) 参照图1-95。(※4) 参照图1-35。

注) 此公称型号以1轴单元为1套装置。(而当2轴平行使用时, 至少需要2套装置。)
在附带有QZ自润滑器时, 则不配备油嘴。



单位：mm

H _s	LM轨道尺寸						基本额定负荷		静态容许力矩 kN·m*					质量	
	宽度 W ₁ 0 -0.05	W ₂	高度 M ₁	孔距 F	长度* Max	d ₁ ×d ₂ ×h	C	C ₀	M _a		M _b		M _c	LM滑块 kg	LM轨道 kg/m
									单滑块	双滑块 紧靠	单滑块	双滑块 紧靠	单滑块		
3	15	9.5	13	60	4.5×7.5×5.3	2500	14.2 17.2	24.2 31.9	0.175 0.296	0.898 1.43	0.175 0.296	0.898 1.43	0.16 0.212	0.19 0.22	1.3
4.6	20	12	16.5	60	6×9.5×8.5	3000	22.3 28.1	38.4 50.3	0.334 0.568	1.75 2.8	0.334 0.568	1.75 2.8	0.361 0.473	0.35 0.46	2.3
5.8	23	12.5	20	60	7×11×9	3000	31.7 36.8	52.4 64.7	0.568 0.848	2.75 3.98	0.568 0.848	2.75 3.98	0.563 0.696	0.54 0.67	3.2
7	28	16	23	80	9×14×12	3000	44.8 54.2	66.6 88.8	0.786 1.36	4.08 6.6	0.786 1.36	4.08 6.6	0.865 1.15	0.94 1.16	4.5
7.5	34	18	26	80	9×14×12	3000	62.3 72.9	96.6 127	1.38 2.34	6.76 10.9	1.38 2.34	6.76 10.9	1.53 2.01	1.4 1.84	6.2
8.9	45	20.5	32	105	14×20×17	3090	82.8 100	126 166	2.05 3.46	10.1 16.3	2.05 3.46	10.1 16.3	2.68 3.53	2.54 3.19	10.4
12.7	53	23.5	38	120	16×23×20	3060	128 161	197 259	3.96 6.68	19.3 31.1	3.96 6.68	19.3 31.1	4.9 6.44	4.05 5.23	14.5
19	63	31.5	53	150	18×26×22	3000	205 253	320 408	8.26 13.3	40.4 62.6	8.26 13.3	40.4 62.6	9.4 11.9	8.41 10.7	23.7

注) 侧喷嘴备用孔*并未钻通, 这是为了防止异物进入LM滑块内。

此外, 如果要求安装油嘴, 将由THK来实施安装作业。因此, 除安装油嘴之外, 请勿使用侧喷嘴备用孔*。

长度* 长度Max是指LM轨道的标准最大长度。(参照 B1-12)

静态容许力矩*

单滑块: 使用1个LM滑块的静态容许力矩值

双滑块: 使用2个互相紧靠的LM滑块时的静态容许力矩值