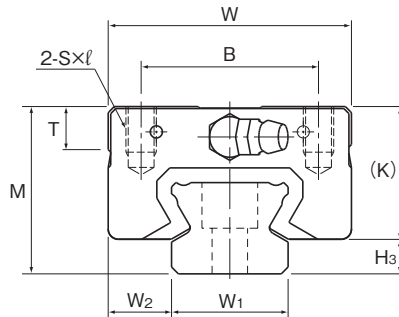


SSR-XV、SSR-XVM型



公称型号	外形尺寸			LM滑块尺寸										油嘴	H ₃
	高度	宽度	长度	B	S×ℓ	L ₁	T	K	N	E	f ₀	e ₀	D ₀		
	M	W	L	B	S×ℓ	L ₁	T	K	N	E	f ₀	e ₀	D ₀		H ₃
SSR 15XV SSR 15XVM	24	34	40.3	26	M4×7	23.3	6.5	19.5	4.5	5.5	2.7	4.5	3	PB1021B	4.5
SSR 20XV SSR 20XVM	28	42	47.7	32	M5×8	27.8	8.2	22	5.5	12	2.9	5.2	3	B-M6F	6
SSR 25XV SSR 25XVM	33	48	60	35	M6×9	36.8	8.4	26.2	6	12	3.3	6.8	3	B-M6F	6.8

注) 标记M表示LM滑块、LM轨道和钢球采用不锈钢材料。因此带此标记的型号耐腐蚀性强, 不易受环境影响。

公称型号的构成例

SSR25X V 2 UU C1 M +1200L Y P T M - III

公称型号

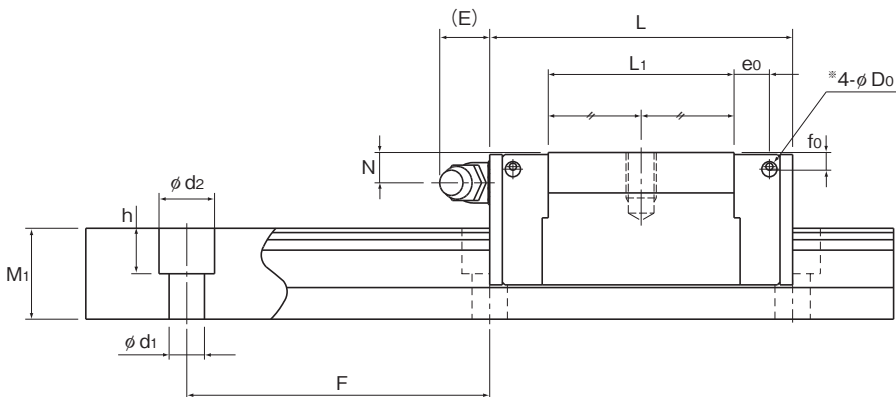
LM滑块
的种类防尘附件
标记(※1)LM滑块
为不锈钢制LM轨道长度
(单位mm)LM轨道
为不锈钢制相同平面上
所使用的
轴数标记(※4)同一轨道上使用的
LM滑块的个数径向予压标记(※2)
普通(无标记)/轻予压(C1)仅适用于
15和25LM轨道
拼接标记

精度标记(※3)

普通级(无标记)/高级(H)/精密级(P)
超精密级(SP)/超超精密级(UP)

(※1) 参照图1-352上的防尘附件。(※2) 参照图1-89。(※3) 参照图1-95。(※4) 参照图1-35。

注) 此公称型号以1轴单元为1套装置。(而当3轴平行使用时, 至少需要3套装置。)



单位：mm

LM轨道尺寸						基本额定负荷		静态容许力矩 kN·m*					质量	
宽度	高度	孔距	长度*	C	C ₀	M _a		M _b		M _c	LM滑块	LM轨道		
W ₁ ±0.05	W ₂	M ₁	F			d ₁ ×d ₂ ×h	Max	单滑块	双滑块 紧靠	单滑块	双滑块 紧靠	单滑块	kg	kg/m
15	9.5	12.5	60	4.5×7.5×5.3	2500 (1240)	9.1	9.7	0.0303	0.192	0.0189	0.122	0.0562	0.08	1.2
20	11	15.5	60	6×9.5×8.5	3000 (1480)	13.4	14.4	0.0523	0.336	0.0326	0.213	0.111	0.14	2.1
23	12.5	18	60	7×11×9	3000 (2020)	21.7	22.5	0.104	0.661	0.0652	0.419	0.204	0.23	2.7

注1) 侧喷嘴用备用孔*并未钻通,这是为了防止异物进入LM滑块内。

此外,如果要求安装油嘴,将由THK来实施安装作业。因此,除安装油嘴之外,请勿使用侧喷嘴用备用孔*。

长度* 长度Max是指LM轨道的标准最大长度。(参照 B1-22)

静态容许力矩*

单滑块:使用1个LM滑块的静态容许力矩值

双滑块:使用2个互相紧靠的LM滑块时的静态容许力矩值

注2) SSR15X的LM轨道安装孔标准为M4用尺寸(有Y标记)。当要订购M3用尺寸(无Y标记)时,请向THK咨询。与SR型替换等时,请注意LM轨道安装孔尺寸。